

Батареи DELTA серии HRL являются герметизированными, необслуживаемыми свинцово-кислотными аккумуляторами с системой рекомбинации газов (VRLA). Изготавливаются по технологии AGM (электролит, абсорбированный в стекловолоконном сепараторе).

Благодаря применению современных технологий при производстве, аккумуляторы демонстрируют высокую устойчивость при работе и высочайшее качество исполнения. Серия HRL относится к линейке DELTA UPS series, разработанной специально для использования в мощных системах бесперебойного питания ЦОД, систем связи и иных ответственных системах. Серия отличается повышенной надежностью и имеет срок службы до 12 лет.



### Конструкция батареи

Компонент	Полож. пластина	Отриц. пластина	Корпус	Крышка	Клапан	Клеммы	Сепаратор	Электролит
Материал	Диоксид свинца	Свинец	ABS	ABS	Каучук	Медь	Стекловолокно	Серная кислота

### Технические характеристики

Номинальное напряжение.....	12 В
Число элементов.....	6
Срок службы.....	12 лет
Номинальная емкость (25°C)	
10 часовой разряд (3,3 А; 1,80 В/эл).....	33 Ач
5 часовой разряд (5,8 А; 1,75 В/эл).....	29 Ач
1 часовой разряд (22,78 А; 1,65 В/эл).....	23 Ач
Саморазряд.....	3% емкости в месяц при 20°C
Внутреннее сопротивление полностью заряженной батареи (25°C).....	10 мОм

### Рабочий диапазон температур

Разряд.....	-20÷60°C
Заряд.....	-10÷60°C
Хранение.....	-20÷60°C
Макс. разрядный ток (25°C).....	330А (5с)
Циклический режим (2,3÷2,35 В/эл)	
Макс. зарядный ток.....	9,9 А
Температурная компенсация.....	30 мВ/°C
Буферный режим (2,23÷2,27 В/эл)	
Температурная компенсация.....	20 мВ/°C

### Сферы применения

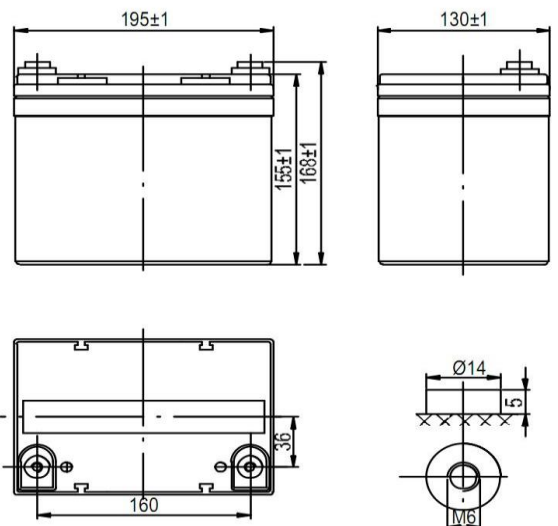
- Источники бесперебойного питания
- Источники резервного энергоснабжения
- Объекты связи
- Объекты энергетики
- Системы солнечной и ветроэнергетики

### Особенности

- Технология AGM позволяет рекомбинировать до 99% выделяемого газа;
- Нет ограничений на воздушные перевозки;
- Соответствие требованиям UL, IEC, Гост Р;
- Легированные кальцием свинцовые пластины обеспечивают низкий саморазряд, высокую конструктивную прочность решетки;
- Необслуживаемые. Не требует долива воды;
- Высокая плотность энергии;
- Корпус аккумулятора выполнен из пластика ABS, не поддерживающего горение.

### Габариты (±1мм)

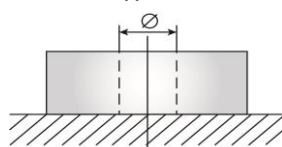
Длина, мм.....	195
Ширина, мм.....	130
Высота, мм.....	155
Полная высота, мм.....	168
Вес (±3%), кг.....	11,5



Корпус В



Тип клемм под болт М6



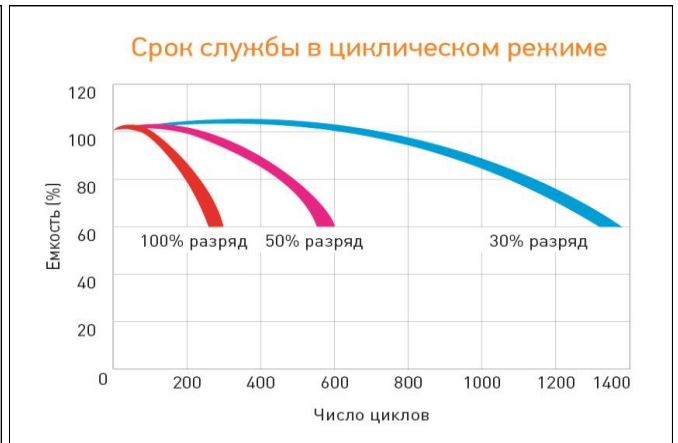
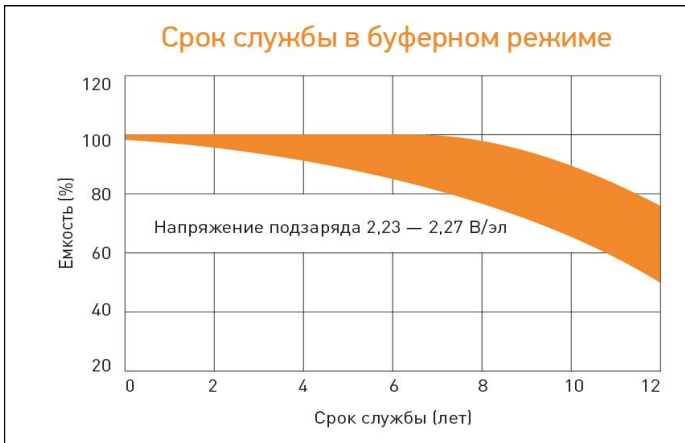
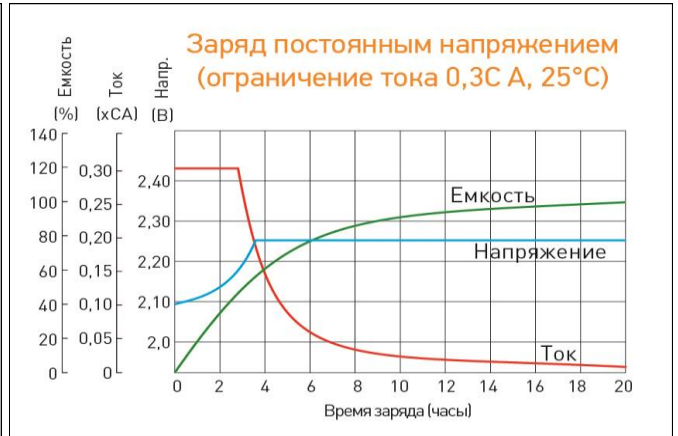
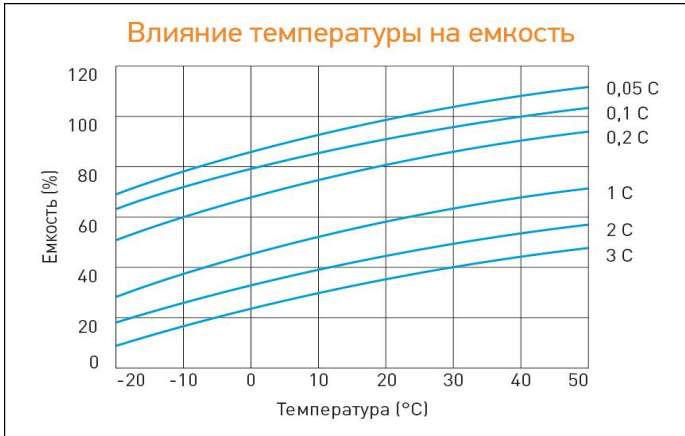
**Разряд постоянным током, А (при 25°C)**

В/эл-т	5 мин	10 мин	15 мин	30 мин	45 мин	1 ч	3 ч	5 ч	10 ч
1,60	115	83,4	64,0	38,5	28,0	23,4	9,44	6,55	3,36
1,65	106	80,4	61,8	37,8	27,7	22,8	9,33	6,50	3,35
1,70	103	75,9	56,7	34,5	26,2	22,1	8,79	6,40	3,32
1,75	98,3	71,8	54,1	34,1	25,5	21,1	8,58	5,80	3,31
1,80	94,5	70,4	51,5	33,2	24,8	20,6	8,51	5,72	3,30

**Разряд постоянной мощностью, Вт/эл-т (при 25°C)**

В/эл-т	5 мин	10 мин	15 мин	30 мин	45 мин	1 ч	3 ч	5 ч	10 ч
1,60	203	156	122	75,3	56,0	42,9	18,1	12,7	6,63
1,65	194	151	114	72,1	54,8	42,1	18,0	12,4	6,47
1,70	187	141	111	67,1	53,3	41,5	17,5	12,0	6,31
1,75	184	137	107	65,2	51,1	40,7	16,6	11,8	6,20
1,80	178	136	102	63,4	50,8	39,8	15,8	11,4	6,03

(Примечание) Приведенные выше данные по характеристикам являются средними значениями, полученными в результате проведения 3 контрольно-тренировочных циклов, и не являются номинальными по умолчанию.



**DELTA** - промышленные аккумуляторные батареи, представленные на российском рынке с 2001 г.

**DELTA** предлагает 12 серий аккумуляторных батарей, оптимизированных в зависимости от назначения: от систем телекоммуникаций и связи до источников бесперебойного питания и мототехники.

Продукция постоянно совершенствуется, поэтому фирма-изготовитель оставляет за собой право внесения изменений без предварительного уведомления.